

Art.-Nr.: 21054

Decken-Einbau-Bewegungsmelder 360° 230V/1200W, 6m Detektion, silber

Produktbeschreibung:

Ideal und dezent: Dieser Bewegungsmelder kann wie eine Deckenleuchte einfach in die Decke eingesetzt werden - und besticht durch seine edle Aluminium-Blende.

Technische Details:

- Erfassungswinkel ca. 360°
- Schaltleistung max. 1200Watt, Verbrauch StandBy nur 0,1W
- Betrieb an 220V-240V / 50Hz, Verbrauch im Betrieb nur 0,45W
- Elegantes Metall-Gehäuse
- Einfache Installation durch 3-Pol Anschluss!
- Max. Betriebstemperatur -20/+40°C, Luftfeuchtigkeit max. 75%
- Reichweite 6m, empfohlene Einbauhöhe 1,8-2,5m
- Einbau-Ø 68 • Einbautiefe 50 • Außen-Ø 84mm • ±30° schwenkbar
- Schaltdauer einstellbar 10sek bis 15min
- Empfindlichkeit einstellbar 3-2000 Lux • **Mindestlast für korrekte Funktion 10Watt**



Sicherheits-Hinweise und wichtige Informationen!

Um die Sicherheit zu jeder Zeit zu gewährleisten, und das volle Leistungsspektrum des Gerätes zu nutzen, lesen Sie sich bitte die Sicherheitshinweise sorgfältig und in Ruhe durch !

Das Produkt darf technisch sowie mechanisch nicht verändert werden, andernfalls erlischt mit sofortiger Wirkung die Betriebserlaubnis und die Konformität!! Das Typenschild / Aufdruck darf auf keinen Fall entfernt werden! Prüfen Sie das Produkt vor jedem Einsatz auf Beschädigungen. Sollten Beschädigungen am Produkt zu sehen sein, muss dieses vom Fachbetrieb überprüft, repariert oder ausgetauscht werden und den gültigen Richtlinien nach, entsorgt werden (Siehe Fusszeile Seite 1). Keinesfalls darf ein beschädigtes oder defektes Produkt weiter in Betrieb genommen werden!

Bitte unbedingt das gesamte Verpackungsmaterial und Zubehör, vor allem Kleinteile z.B. Schrauben sowie Folien vor Kindern und Tieren sichern. Erstickungsgefahr!

Der Hersteller übernimmt bei Nichtbeachtung der Anleitung oder unsachgemäßer Benutzung, Zweckentfremdung oder vorgenommenen Änderungen am Produkt, keinerlei Haftung für Sach- oder Personenschäden. Das Produkt darf im Betrieb niemals abgedeckt werden!

Dieses Produkt darf niemals im Zugriffsbereich von Kindern oder Tieren betrieben, aufbewahrt, abgelegt oder gelagert werden.

Bewahren Sie diese Anleitung gut auf. Bei Weitergabe dieses Produktes muss / sollte die Anleitung ggf. auch die Verpackung immer mitgegeben werden. Danke! Druckfehler oder Änderungen an Verpackung, an dem Produkt, oder in der Anleitung behalten wir uns vor.

- Hinweise zur Reinigung, Pflege und zum Umweltschutz -

Reinigen Sie dieses Produkt mit einem trockenen fusselfreien Baumwolltuch. Bei stärkeren Verschmutzungen evtl. mit einem leicht gewässerten, nebelfeuchten Tuch. Achten Sie darauf dass das Produkt ausgeschaltet, vom Stromnetz abgetrennt ist. Verwenden Sie niemals chemische Reinigungsmittel. Verwenden Sie niemals Flüssigkeiten die die Oberfläche des Produktes beschädigen könnten (z.B. Scheuermilch). Das Produkt enthält keine zu wartenden Teile. Das Produkt mit einer durchgestrichenen Mülltöne gekennzeichnet, bitte beachten Sie den Entsorgungshinweis in der Fusszeile der ersten Seite dieser Anleitung.



Elektronische Geräte, die mit der durchgestrichenen Abfalltöne gekennzeichnet sind gehören nicht in den Hausmüll !! Diese Geräte können Sie kostenlos an Sammelstellen der Kommunen abgeben, erkundigen Sie sich hier bei Ihrer Gemeindeverwaltung, dem zuständigen Rathaus oder einem lokalem bzw. städtischem Abfallentsorgungsbetrieb. Vielen Dank.

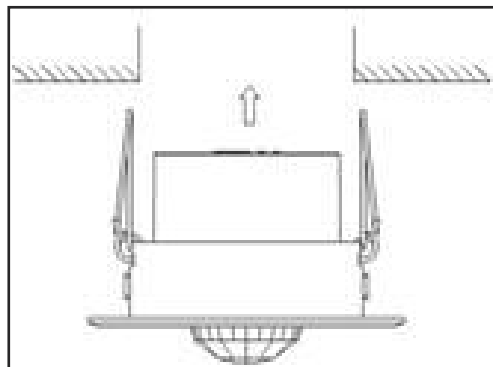
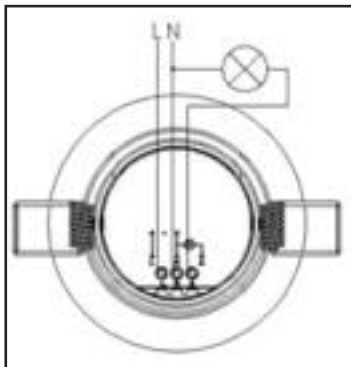
- Die Installation bzw. der Eingriff ins Stromnetz kann zu sehr schweren Verletzung bis hin zu einem tödlichen Stromschlag führen.
- Anschluss oder Installation darf nur von Fachpersonal / Elektrofachkraft im spannungs bzw. stromfreien Zustand durchgeführt werden!
Die Spannungsfreiheit muss zwingend überprüft werden!
- Beachten Sie unbedingt die UVV (Unfallverhütungsvorschriften) und VDE Bestimmungen!
Betrieb nur erlaubt an 230V~/ 50Hz
- Die Installation darf nur mit dafür zugelassenen und geprüften Werkzeugen erfolgen.
- Keine Montage auf oder in der Nähe (50cm Abstand) brennbarer / entzündlicher Materialien (Entflammungstemperatur >200°C)
- Schalten Sie bei allen Arbeiten den Stromkreis, in dem die Installation ausgeführt wird, an der Hauptsicherung komplett ab! **Anderenfalls besteht LEBENSGEFAHR!!**
Benutzen Sie unbedingt eine für diese Verwendung ausdrücklich zugelassene Leitung.
- Es gibt im Inneren dieses Gerätes / Produktes keine zu wartenden Teile.
- Der korrekte Anschluss ist zu prüfen, erst bei einwandfreier Installation darf die Spannung wieder zugeschaltet werden.
- Der Stromkreis darf erst in Betrieb genommen werden, wenn alle Komponenten fachgerecht und fest in der Wand / Halterung / Decke installiert und auf volle Funktion geprüft wurden.
- Verwenden Sie ein Gerät / Produkt, an welches eine Folgelast anschließbar ist (z.B. ein Bewegungsmelder), darf die zulässige Anschlusslast niemals überschritten werden.
Hier ist die maximale Anschlusslast von 1200Watt gegeben!

L = Phase

N= Neutral

A= Ausgang (L1)

Einbau Ø 68mm



WEEE-Registrierungsnummer DE 25841852
LUCID-Registrierungsnummer: DE5562476395648
UBA-Melderegisternummer: 21003466
Batt-Reg.-Nr. DE 98885949

Einstellungen:
LUX / TIME / SENS



Anschluss am Stromkreis:

Schließen Sie den Bewegungsmelder zwischen Verbraucher und Netz. Bitte beachten Sie, dass der Bewegungsmelder nicht zum Betrieb an Leuchtstofflampen ausgelegt ist. Installieren Sie den Bewegungsmelder nicht in der Nähe von Heizungen oder Klimageräten. Dies kann die Funktion beeinträchtigen oder das Gerät zerstören!!

Der Bewegungsmelder darf niemals über einen längeren Zeitraum ohne einen Verbraucher betrieben werden. Dies zerstört das Gerät und es besteht Brandgefahr, die Garantie erlischt!

Einstellungen und Funktionstest

Vor dem ersten **Funktionstest** bauen Sie den Bewegungsmelder fest an. Stellen Sie nun die Regler der Unterseite wie folgt ein: Die Zeiteinstellung ganz nach links auf minimal und die Einstellung der Lichtempfindlichkeit ganz nach rechts, auf maximal. Stellen Sie nun den Strom an der Hauptsicherung wieder an! Nun sollte der Bewegungsmelder reagieren (ca. 30 Sekunden Aufwärmzeit) und Ihr Licht ein und ausschalten. Stellen Sie nach Abschluss der Installation an den beiden unterseitigen Reglern nun die gewünschte Schaltzeit, sowie die gewünschte Lichtempfindlichkeit ein. Bitte beachten Sie das es sich hierbei um ein hochempfindliches Gerät handelt, welches unter bestimmten Bedingungen schon einmal unbeabsichtigt aktiviert werden kann.