

**Art.-Nr. 24056**

## HF-Bewegungsmelder für den Außenbereich IP65, 3-Draht Technik, 180°

Elegant und äußerst effektiver 5,8GHz HF-Bewegungsmelder für den Außenbereich, Garten, Terrasse, Carport. Ab 1 Watt schaltet der Melder Ihre modernen LED-Leuchten, LED-Lampen und LED-Röhren sowie herkömmliche Glühlampen und Leuchtstoffröhren. Sie können per einfachen Drehknopf die Zeit, Sensibilität und die Lichtempfindlichkeit einstellen. Lieferung erfolgt inkl. Montagematerial und Anleitung. Betrieb in Parallelschaltung möglich.

### Technische Details:

- Leistungsbereich 1-1200W
- Dämmerungs-Schaltswelle einstellbar Tag/Nacht oder 3-2000 Lux
- Empfindlichkeit einstellbar • Schaltdauer 10 Sek. - 12 Min.
- Erfassungswinkel 180° • Reichweite 5-15m
- Installationshöhe 1-2m
- Einfache Installation durch 3-Pol Anschluss
- Geeignet für eine Parallelschaltung
- Schaltausgang: Relais • Betrieb an 230V~/ 50Hz
- Eigenverbrauch StandBy 0,7W, im Betrieb 0,9W
- IP65



### Sendeleistung:

Die Hochfrequenzleistung des HF-Sensors beträgt <math><0,2\text{ mW}</math> - das ist nur ein 5000stel der Sendeleistung eines Mobiltelefons oder der Leistung einer Mikrowelle.



### Sicherheits-Hinweise und wichtige Informationen!

Um die Sicherheit zu jeder Zeit zu gewährleisten, und das volle Leistungsspektrum des Gerätes zu nutzen, lesen Sie sich bitte die Sicherheitshinweise sorgfältig und in Ruhe durch !

### Die Installation darf nur von Elektroinstallateur /- oder Elektro Fachkraft durchgeführt werden!

Das Produkt darf technisch sowie mechanisch nicht verändert werden, andernfalls erlöschen mit sofortiger Wirkung die Betriebserlaubnis und Konformität! Das Typenschild / Aufdruck darf auf keinen Fall entfernt werden! Prüfen Sie das Produkt vor jedem Einsatz auf Beschädigungen. Sollten Beschädigungen am Produkt zu sehen sein, muss dieses vom Fachbetrieb überprüft, repariert oder ausgetauscht werden und den gültigen Richtlinien nach entsorgt werden (Fußzeile Seite 1). Keinesfalls darf ein beschädigtes oder defektes Produkt weiter in Betrieb genommen werden! Bitte unbedingt das gesamte Verpackungsmaterial und Zubehör, vor allem Kleinteile z.B. Schrauben sowie Folien vor Kindern und Tieren sichern. Erstickungsgefahr! Der Hersteller übernimmt bei Nichtbeachtung der Anleitung oder unsachgemäßer Benutzung, Zweckentfremdung oder vorgenommenen Änderungen am Produkt, keinerlei Haftung für Sach- oder Personenschäden. Dieses Produkt darf niemals im Zugriffsbereich von Kindern oder Tieren betrieben, aufbewahrt, abgelegt oder gelagert werden. Bewahren Sie diese Anleitung gut auf. Bei Weitergabe dieses Produktes muss die Anleitung sowie die Verpackung mitgegeben werden. Danke! Druckfehler oder Änderungen an Verpackung, an dem Produkt, oder in der Anleitung behalten wir uns vor.

### Installation:

Die Installation bzw. der Eingriff ins Stromnetz kann zu sehr schweren Verletzungen bis hin zu einem tödlichen Stromschlag führen • Anschluss oder Installation darf nur von Fachpersonal / Elektrofachkraft im spannungs- bzw. stromfreien Zustand durchgeführt werden! Die Spannungsfreiheit muss zwingend überprüft werden!. Beachten Sie unbedingt die UVV (Unfallverhütungsvorschriften) und VDE Bestimmungen! Betrieb nur erlaubt an 230V~/ 50Hz Die Installation darf nur mit dafür zugelassenen und geprüften Werkzeugen erfolgen zum Anschluss darf der Mindestquerschnitt (1,5mm<sup>2</sup>) der Anschlussleitung niemals unterschritten werden. Benutzen Sie unbedingt eine für diese Verwendung ausdrücklich zugelassene Leitung. Der korrekte Anschluss ist zu prüfen, erst bei einwandfreier Installation darf die Spannung wieder zugeschaltet werden. Die zulässige Anschlusslast darf niemals überschritten werden.

Elektronische Produkte, die mit der durchgestrichenen Abfalltonne gekennzeichnet sind gehören nicht in den Hausmüll! Diese Produkte können Sie kostenlos an Sammelstellen der Kommunen abgeben, erkundigen Sie sich hier bei Ihrer Gemeindeverwaltung, dem zuständigen Rathaus oder einem lokalem bzw. städtischem Abfallentsorgungsbetrieb. Vielen Dank. Altbatterien dürfen nicht in den Hausmüll. Verbraucher sind gesetzlich verpflichtet, Batterien zu einer geeigneten Sammelstelle bei Handel oder Kommune zu bringen. Altbatterien enthalten möglicherweise Schadstoffe oder Schwermetalle, die Umwelt und Gesundheit schaden können. Die Zeichen unter der Kennzeichnung (Mülltonne) stehen für: Pb: Batterie enthält Blei, Cd: Batterie enthält Cadmium Hg: Batterie enthält Quecksilber. Die Umwelt und ChiliTec sagen Dankeschön.

## Installation und Sicherheit (Sicherheitshinweise siehe auch Seite 1)

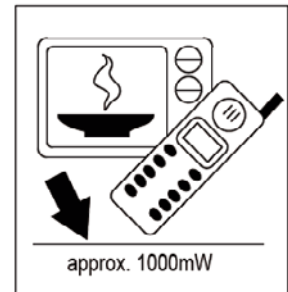
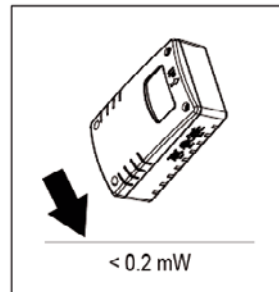
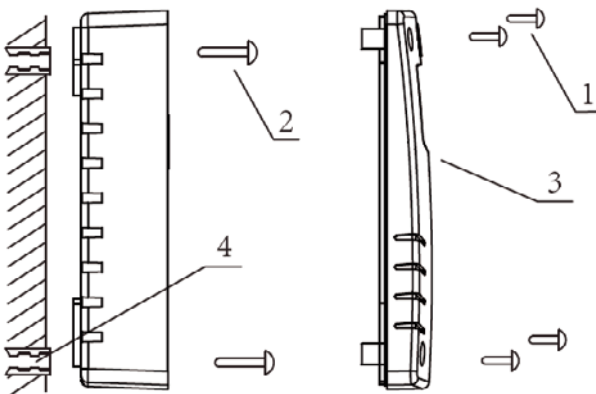
Anschluss oder Installation darf nur von Elektro-Fachpersonal durchgeführt werden! • Schalten Sie bei allen Arbeiten den Stromkreis, in dem die Installation ausgeführt wird, an der Hauptsicherung komplett ab! Anderenfalls besteht LEBENSGEFAHR!! • Montieren Sie für optimale Funktion den Bewegungsmelder quer zur Laufrichtung des Bereiches, abgetastet werden soll. Wenn sich Personen direkt auf den Bewegungsmelder zubewegen, ist die Funktion nur bedingt gegeben! • Stecken Sie die abisolierten Adern (max. 10mm) der Zu- und Ausgangsleitung in die Klemme am Bewegungsmelder und schrauben diese gut fest! Prüfen Sie festen Sitz der Adern. • Nicht in der Nähe von Wärme- oder Kältequellen installieren.

### Wichtige Hinweise:

Der Sensor ist NICHT geeignet für z.B. Wechselschaltungen, Kreuzschaltungen, Tasterschaltungen (Stromstoßrelais) Der Sensor ist konzipiert um von einem Installationsort, alleinig einen oder mehrere Verbraucher (z.B. 2 Lampen) in einem Stromkreis ein- oder auszuschalten. Der Sensor ersetzt einen EIN /AUS Schalter, KEINEN Wechsel- oder Kreuzschalter!

### Sendeleistung:

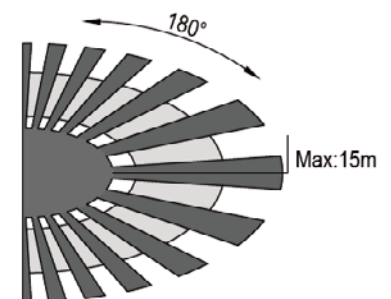
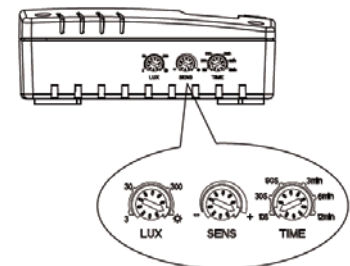
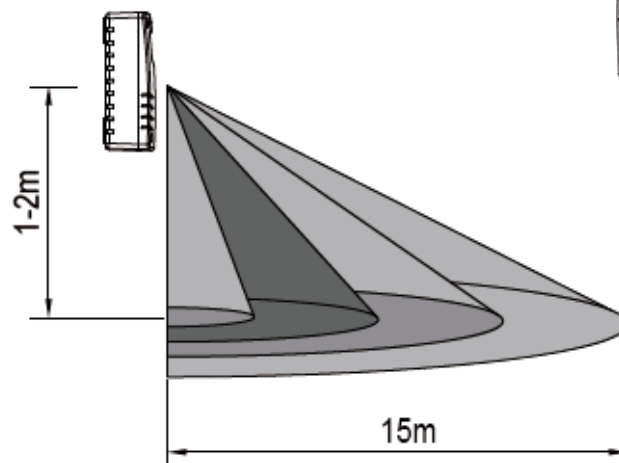
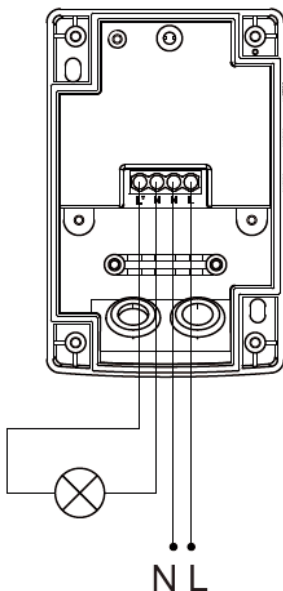
Die Hochfrequenzleistung des HF-Sensors beträgt  $< 0,2 \text{ mW}$  - das ist nur ein 5000stel der Sendeleistung eines Mobiltelefons oder der Leistung einer Mikrowelle.



Schließen Sie L (Phase) und Lo (Phase Ausgang zur Lampe) an. Der Sensor braucht einen Nullleiter (N) um betrieben zu werden.

### Einstellungen

Zeit, Empfindlichkeit & Dämmerungsschwelle



## Einstellungen und Funktionstest

Stellen Sie nun den Regler für LUX auf „rechts Anschlag > Sonne <“! Stellen Sie die Zeiteinstellung auf „links Anschlag > 10Sek <“. Befestigen Sie die Abdeckplatte und stellen Sie den Strom wieder an. Jetzt ist der Bewegungssensor aktiv und reagiert auf Personen im Erfassungsbereich. Nach ca. 10 Sekunden schaltet der Sensor wieder aus. Passen Sie zum Schluss die Einschaltzeit (TIME) und die Dämmerungsschwelle (LUX) sowie sie Empfindlichkeit (SENS) wunschgemäß an.